

ZELFREGELENDENATUURLIJKEVENTILATIE VIA ROLLUIKKASTEN

TRANSIVENT[®]

- Minimalistisch design
- Zelfregelend tochtvrij ventilatierooster
- Snelle en eenvoudige montage
- Ideaal voor renovatie
- Geschikt voor gebruik met ventilatiesystemen A, C en C+



TRANSIVENT®

INLEIDING

De TRANSIVENT® is een zelfregelend (klasse P3) ventilatierooster voor natuurlijke toevoer, specifiek ontworpen voor inbouw in een rolluikkast. De instelbare gebogen aluminium afdekplaat, die de opening voor inkijk afschermt, zorgt voor een opwaartse luchtstroom.

Hierdoor combineert de TRANSIVENT® een gezond leefcomfort door toevoer van verse en gezonde lucht zonder tocht, samen met een maximaal visueel comfort.

PRODUCT

- Aluminium binnenklep voor ventilatieregeling in 5 regelstanden ❶
- Conform EPB-wetgeving
- Zelfregelende klep tegen tocht bij buitenwind ❷
- Onderhoudsvriendelijk door afneembare onderdelen
- Hand-, koord-, stang-, kabel- en motorbediening (24V) mogelijk
- Aluminium binnenklep in alle RAL-kleuren leverbaar
- Kunststof kopschotten in wit, zwart of grijs
- Leverbaar op lengtes, standaardafmetingen en maatwerk
- Standaardafmetingen: 700 mm (debiet 36 m³/h bij 2 Pa, 46 m³/h/m bij 10 Pa)
950 mm (debiet 50 m³/h bij 2 Pa, 64 m³/h/m bij 10 Pa)

TOEPASSINGEN

- Op alle ondergronden (MDF, sandwichpaneel,...) waarin een sleufopening kan worden gefreesd, ongeacht de raamvorm of het -type
- Voor nieuwbouw en renovatie
- Voor particuliere woningbouw en projecten
- Integratie in **SYSTEEM C+** mogelijk

TECHNISCHE KENMERKEN

Nodige gegevens voor ventilatieberekening

Debiet Q bij 1 Pa* (NL)	10,8 dm³/s/m
Debiet Q bij 2 Pa* (BE)	53,4 m³/h/m

Nodige gegevens voor E-peilberekening

Debiet Q1 bij 2 Pa	57,3 m³/h/m
Debiet Q1 bij 10 Pa	70,5 m³/h/m
L0 bij 2 Pa	0,068
L0 bij 10 Pa	0,068
Regelbaarheid	5 standen
U-waarde	3 W/m²K
Zelfregelendheidsklasse	P3

Extra gegevens voor EPB-aangifte na werken

Lekdebiet in gesloten stand bij 50 Pa < 15%	Ja
Insectenwerend	Ja
Waterdichtheid in gesloten toestand	650 Pa
Waterdichtheid in open toestand	150 Pa

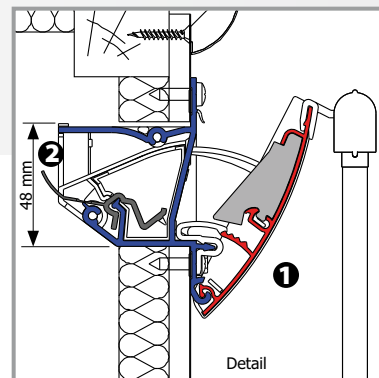
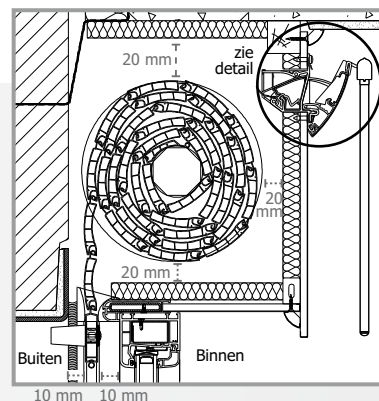
Bijkomende gegevens

Akoestische isolatie Dn,e,w (C ;Ctr) in open stand	28 (-1;-2) dB
Akoestische isolatie Dn,e,w (C ;Ctr) in gesloten stand	44 (-1;-2) dB

* Gemiddeld debiet bij opgetrokken rolluik; mits toegangsspleten 10 mm bedragen en doorvoerspleten in de rolluikkast 20 mm bedragen (zie technische tekening bovenaan)

RENSON behoudt zich het recht voor technische wijzigingen in de besproken producten aan te brengen. RENSON voldoet aan de EPB • De meest recente brochures kan u downloaden op www.renson.eu

RENSON Ventilation • IZ 2 Vijverdam • Maalbeekstraat 10 • B-8790 Waregem
Tel. +32 (0)56 62 71 11 • Fax +32 (0)56 60 28 51 • info@renson.be • www.renson.eu



© RENSON Ventilation, Waregem, 2009

Alle rechten voorbehouden. Niets uit deze uitgave mag worden vervoelvuldigd, opgeslagen in een geautomatiseerd gegevensbestand, of openbaar gemaakt, in enige vorm of op enige wijze, hetzij elektronisch, mechanisch, door fotokopieën, opnamen of enige andere manier, zonder voorafgaande schriftelijke toestemming van de uitgever. Foto's en tekeningen niet bindend.

RENSON
INNOVATION IN VENTILATION

© L2005651 07/09