

STRUCTURELE ZONWERING MET SCHUIFPANELEN

SUNCLIPS® Patio

OPTIMAAL BEHEER VAN ZONNEWARMTE EN NATUURLIJK DAGLICHT

KADERS EN LAMELLEN MET ELEGANT EN STRAK DESIGN

MANUELE OF ELEKTRISCHE BEDIENING



SUNCLIPS® PATIO

INLEIDING

Om de zonnewarmte en het natuurlijk daglicht optimaal te beheren, heeft RENSON SUNCLIPS® Patio ontwikkeld : zonwerende aluminium schuifpanelen. De panelen bestaan uit op maat uitgevoerde kaders en kunnen voorzien worden van volle of geperforeerde SUNCLIPS® Evo lamellen van verschillende breedtes.

PRODUCT

- ① Zonweringslamellen SUNCLIPS® Evo.
- ② Kader bovenaan voorzien van wielen en onderaan van geleiders.
- ③ Loopprofiel met verankeringspunten voor ophanging.
- ④ Geleidingsrail onderaan in T-vorm.

TOEPASSINGEN

- In opbouw op muur voor glaspartijen.
- Als balkonafsluiting.
- Als volledige gevelbekleding in combinatie met loopbruggen.

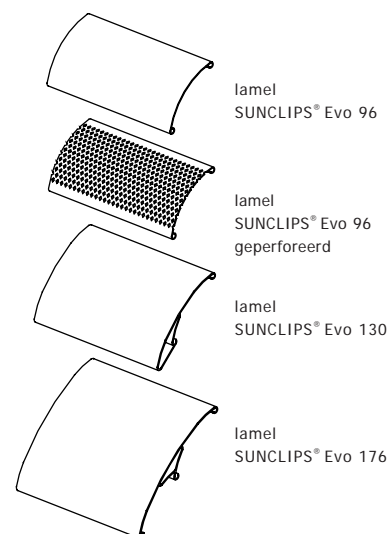
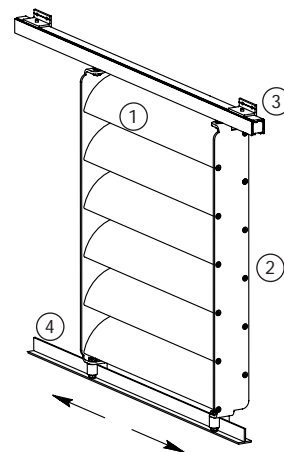
TECHNISCHE KENMERKEN

- Maatconstructies uit aluminium ALMg Si 0,5.
- Mogelijke invulling met lamellen van 96, 130 et 176 mm.
- 96 mm lamel beschikbaar in vol profiel of geperforeerd (zonwerende oppervlakte = 70%).
- Standaard afstand tussen lamellen van 100, 130 en 176 mm, standaard hoekgraad 45°, andere afstanden of hoekgraden beschikbaar op aanvraag.
- Kaderbreedte 5mm, kaderdiepte 80 of 100 mm in functie van lamel en hoekgraad.
- Maximale kadermaten

LAMEL (MM)	BREEDTE (MM)	HOOGTE (MM)
96	1700	1300
130	2200	3000
176	2200	3000

Voor grotere afmetingen, gelieve ons projectteam te raadplegen.

- Systeem beschikbaar met één of twee rails.
- Afwerking: geanodiseerd 20µm of poeder gelakt RAL 60-70µm.
- Manuele of elektrische bediening.



RENSON behoudt zich het recht om technische wijzigingen in de besproken producten aan te brengen.

RENSON Projects n.v. • IZ 1 Flanders Field • Kalkhovestraat 45 • B-8790 Waregem
Tel. 0032 (0)56 62 71 07 • Fax 0032 (0)56 62 71 47 • info@renson.be • www.renson.be

RENSON
DESIGN IN SUNPROTECTION