



Creating healthy spaces



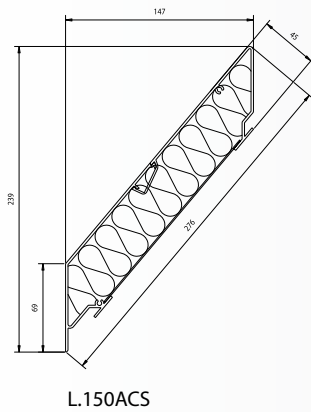
AKOESTISCH LAMELLENWANDSYSTEEM

# LINIUS<sup>®</sup> AKOESTISCH L.150ACS - L.150ACL

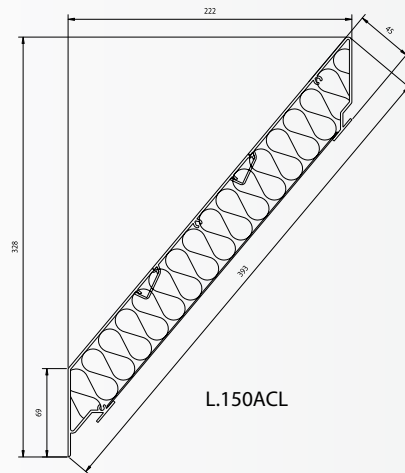
PATENTED TECHNOLOGY



# LINIUS® AKOESTISCH L.150ACS - L.150ACL



L.150ACS



L.150ACL



L.150ACS



L.150ACL

LINIUS® akoestisch is een nieuwe variant in het lamellengamma van RENSON®.

De meest voorkomende toepassingen voor dit gepatenteerde product zijn gevels waar een **esthetische gevelbekleding** moet worden gecombineerd met een **grote luchtdoorlaat** en **geluiddemping**.

De akoestische lamellen zijn bovendien **zeer performant op vlak van waterwerendheid**. Ze bestaan uit geëxtrudeerde aluminiumprofielen met een geperforeerde rug die worden opgevuld met anorganische minerale wol. Met een stap van 150 mm worden de lamellen eenvoudig en onzichtbaar gemonteerd dmv clipsmontage in de lamellenhouders die deel uitmaken van het systeem.



De akoestische lamellen van RENSON® werden getest en officieel goedgekeurd door het gerenommeerde internationale IFT-laboratorium in Rosenheim (Duitsland)

RENSON® LINIUS® L.150ACS

- Fysische vrije doorlaat: 34,3%
- Geluiddemping:  $R_w (C, C_{tr}) = 11(-1, -2)$

RENSON® LINIUS® L.150ACL

- Fysische vrije doorlaat: 34,3 %
- Geluiddemping:  $R_w (C, C_{tr}) = 15(-1, -4)$



RENSON® behoudt zich het recht om technische wijzigingen in de besproken producten aan te brengen. U kunt de recentste versie van deze brochure downloaden op [www.renson.eu](http://www.renson.eu).

RENSON® BELGIUM • Industriezone 2 Vijverdam • Maalbeekstraat 10 • Belgium  
8790 Waregem • Tel. 0032 (0)56 62 71 11 • Fax 0032 (0)56 60 28 51 • [www.renson.eu](http://www.renson.eu)

