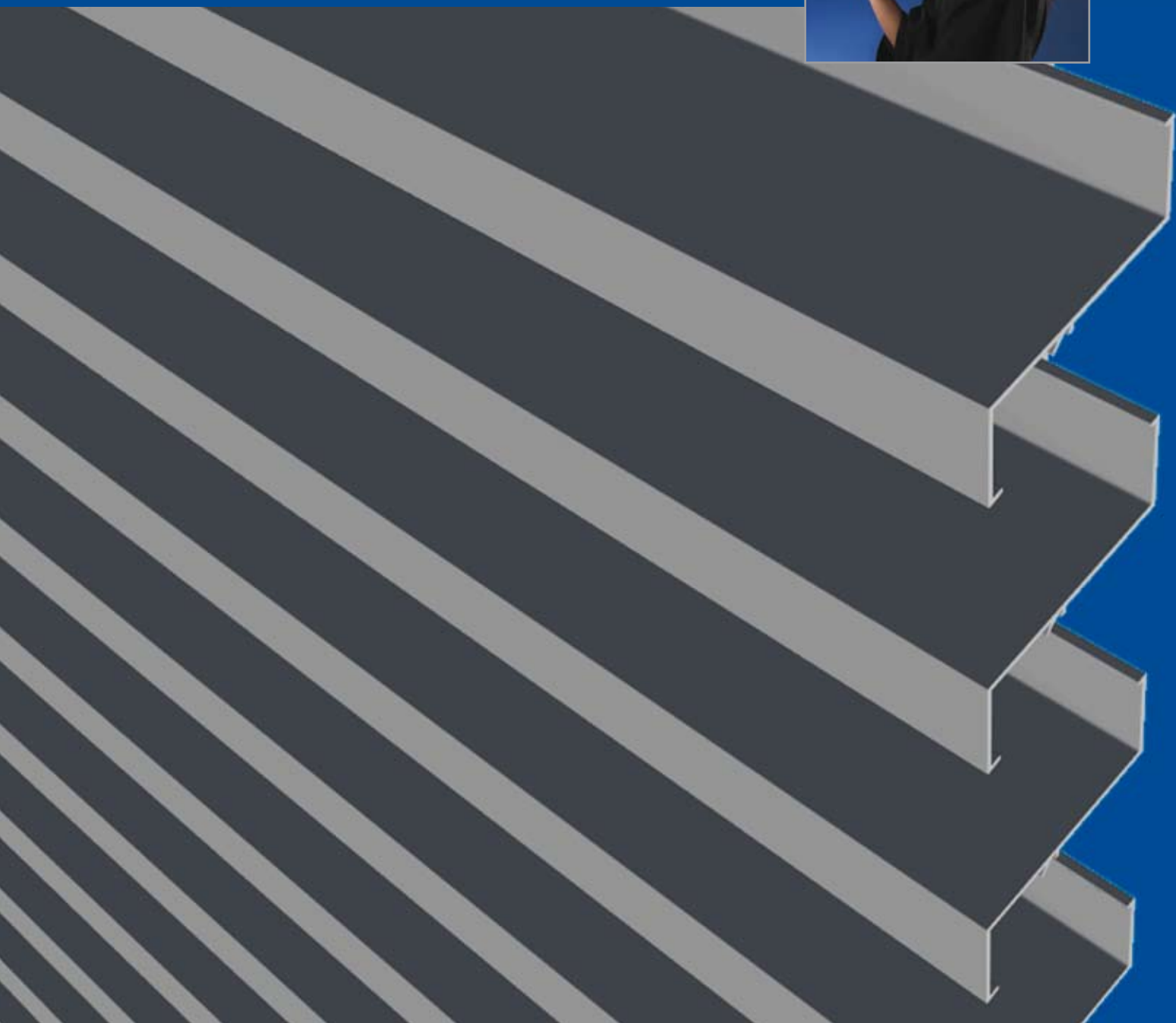


LINIUS LAMEL VOOR GROTE VRIJE OVERSPANNING EN SNELLE MONTAGE

LAMELLEN TYPE L.120

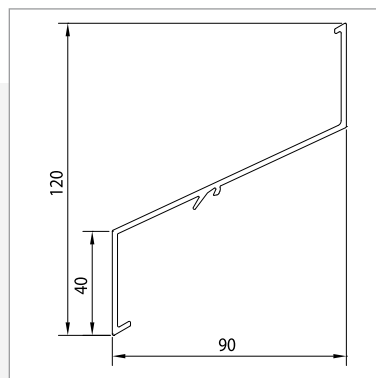
- Grote vrije overspanning: tot 2000 mm
- Lamelstap: 120 mm
- Snelle montage



TYPE L.120

OMSCHRIJVING

Geëxtrudeerd aluminium profiel voor grote vrije overspanning, met een hoogperformante luchtdoorlaat en een stap van 120 mm. Optimale plaatsingssnelheid dankzij kleiner aantal steunen en lamellen.

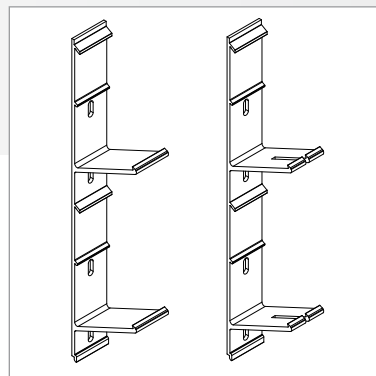


MATERIALEN

Aluminium extrusie, legering EN AW-6063 T66

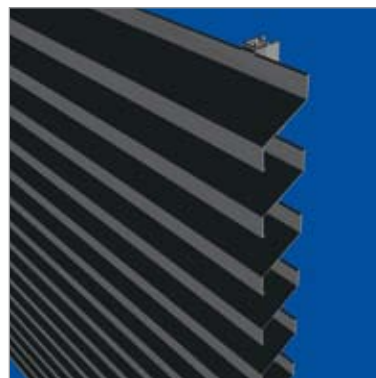
OPPERVLAKTEBEHANDELING

- Geanodiseerd (20 micron) F1
- Polyester poederlak (60-70 micron) in RAL-kleuren



GAAS

Bevestigd aan de achterkant van de draagstructuur



DEUREN

Enkele en dubbele deuren beschikbaar met het standaard RENSON bouwbeslag en draaiend op een pivot

LAMELLENHOUDER

Enkele lamellenhouder: Type L.120.11

Dubbele lamellenhouder voor thermische uitzetting : Type L.120.12

TECHNISCHE GEGEVENS TYPE L.120

- Stap: 120 mm
- Diepte: 90 mm
- Hoogte: 120 mm
- K-Factor, toevoer: 12,62
- K-Factor, afvoer: 12,50
- Visuele vrije doorlaat: 66 %
- Fysische vrije doorlaat: 60 %
- Maximale overspanning tussen twee dragers: 2000 mm

PLAATSING:
TOT 2X
SNELLER !

© RenSON Ventilation NV, Waregem, 2008

Alle rechten voorbehouden. Niets uit deze uitgave mag worden vervoelvoudigd, opgeslagen in een geautomatiseerd gegevensbestand, of openbaar gemaakt, in enige vorm of op enige wijze, hetzij elektronisch, mechanisch, door fotokopieën, opnamen of enige andere manier, zonder voorafgaande schriftelijke toestemming van de uitgever.

RENSON behoudt zich het recht voor technische wijzigingen in de besproken producten aan te brengen.
De meest recente brochures kan u downloaden op www.renson.eu

RENSON BELGIUM • IZ 2 Vijverdam • Maalbeekstraat 10 • B-8790 Waregem
Tél. +32 (0)56 62 71 11 • Fax +32 (0)56 60 28 51 • info@renson.be • www.renson.eu

 **RENSON**
INNOVATION IN VENTILATION