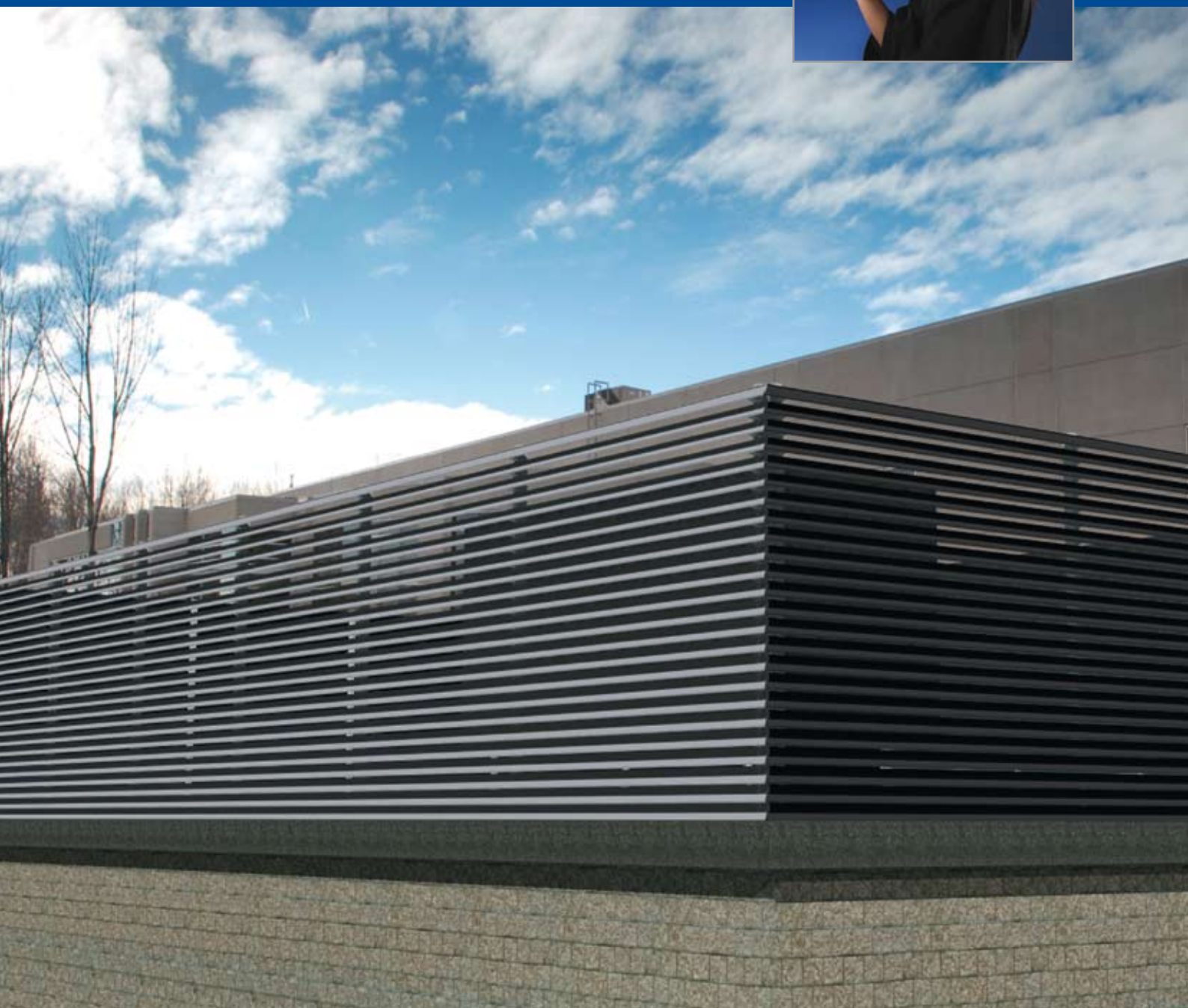


LINIUS LAMEL MET OPTIMALE LUCHTDOORLAAT

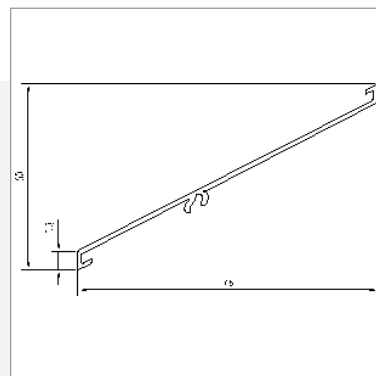
# L.060HF



# L.060HF

## OMSCHRIJVING

Geëxtrudeerd aluminium roosterprofiel met minimale weerstand tegen luchtstroming. Vooral van toepassing waar een grote luchtdoorlaat vereist is, in combinatie met een behoorlijke optische dichtheid en een strak design.



## MATERIALEN

Aluminium extrusie, legering EN AW-6063 T66.

## OPPERVLAKTEBEHANDELING

- Geanodiseerd ( 20 micron ) F1.
- Polyester poederlak ( 60-70 micron ) in RAL-kleuren.



## GAAS

Bevestigd aan de achterkant van de draagstructuur.

## DEUREN

Enkele en dubbele deuren beschikbaar met het standaard RENSON bouwbeslag en draaiend op een pivot.

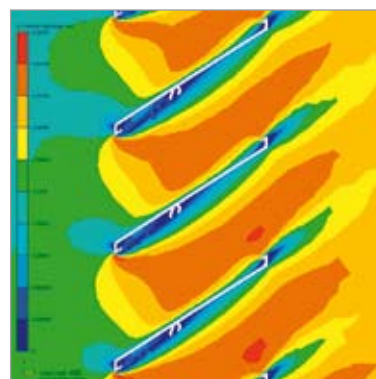


## LAMELLENHOUDER

Enkele lamellenhouder : Type L.060HF.11  
Dubbele lamellenhouder voor thermische uitzetting : L.060HF.12

## TECHNISCHE KENMERKEN

- Stap: 60mm
- Diepte: 78mm
- Hoogte: 60mm
- K-Factor, toevoer: 4,81
- K-Factor, afvoer: 4,53
- Visuele vrije doorlaat: 90%
- Fysische vrije doorlaat: 76%
- Maximale overspanning tussen twee dragers: 1000mm



## RENSON

- Betrouwbare en kwalitatieve producten.
- Specialist in ventilatie en zonwering.
- Professioneel advies en service.
- Wereldwijde ervaring.
- Sinds 1909.

RENSON behoudt zich het recht voor technische wijzigingen in de besproken producten aan te brengen.  
De meest recente brochures kan u downloaden op [www.renson.eu](http://www.renson.eu)

RENSON BELGIUM • IZ 2 Vijverdam • Maalbeekstraat 10 • B-8790 Waregem  
Tél. +32 (0)56 62 71 11 • Fax +32 (0)56 60 28 51 • [info@renson.be](mailto:info@renson.be) • [www.renson.eu](http://www.renson.eu)

 **RENSON**  
INNOVATION IN VENTILATION