

DECORATIEF LAMELLENWANDSYSTEEM

LINIUS[®] Plano

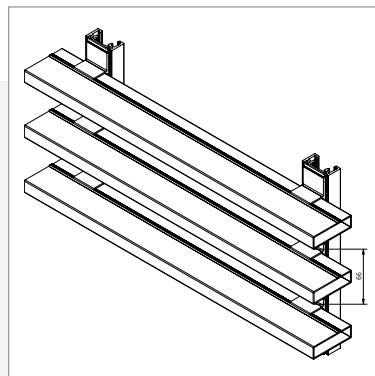
- Optimaal beheer van zonnewarmte en natuurlijk daglicht
- Verfraait en dynamiseert de gevel
- Zowel binnen- als buitentoepassing
- Toepasbaar voor industriële en residentiële gevelbekleding
- Hedendaags vormgegeven lamellen



LINIUS® Plano

INLEIDING

De LINIUS® Plano L.066P kenmerkt zich door zijn compactheid en uniek design. Het LINIUS® Plano gamma heeft als basis een fijn rechthoekig aluminium extrusieprofiel dat als oplossing kan dienen voor een grote waaier aan toepassingen. Zowel indoor als outdoor kunnen met deze gevelbekleding krachtige architecturale verwezenlijkingen op heel eenvoudige wijze gerealiseerd worden. Het LINIUS® Plano profiel is uitermate geschikt voor o.a. privéwoningen en winkelinrichtingen.



PRODUCT

- Zonweringlamellen
- Visuele afscherming
- Vrijstaande decoratieve wanden
- Industriële gevelbekleding



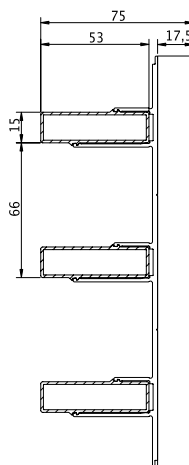
TOEPASSINGEN

- Als horizontale gevelbekleding zowel voor interieur als exterieur
- Als vrijstaande wand en/of plafond
- Geïntegreerd in het LOGGIA® schuif- en vouwluikensysteem
- Voor zowel privéwoningbouw als utiliteitsbouw



TECHNISCHE KENMERKEN

- Profielen in hoogwaardig geëxtrudeerd aluminium
- Kwalitatieve en esthetische afwerking
- Beschikbaar in alle RAL-kleuren (60-70 micron) of geanodiseerd (20 micron)
- Eenvoudige clipsmontage met onzichtbare bevestigingen
- Rechthoekige basislamel van 53 x 15 mm
- Leverbaar als maatwerk of in onderdelen voor projectwerk



RENSON behoudt zich het recht voor technische wijzigingen in de besproken producten aan te brengen.
De meest recente brochures kan u downloaden op www.renson.eu

RENSON Ventilation • IZ 2 Vijverdam • Maalbeekstraat 10 • 8790 Waregem • België
Tel. +32 (0)56 62 71 11 • Fax +32 (0)56 60 28 51 • info@renson.be • www.renson.eu

 **RENSON**
INNOVATION IN VENTILATION

© L2002902.05/08