

DISCREET DEURROOSTER

INVISIDO® type 469

- Discrete plaatsing zonder doorkijk
- Esthetische vormgeving en afwerking
- Past in ieder interieur
- Geschikt voor alle deurdiktes vanaf 35mm
- Gegarandeerd debiet
- Tochtvrij



AKOESTISCH DEURROOSTER

SILENDO® type 461 AK

- Esthetisch
- Akoestisch
- Hoog rendement
- Snelle plaatsing
- Gegarandeerd debiet



INVISIDO®

type 469

INTRODUCTIE

Het nieuwe RENSON®-rooster INVISIDO® 469 is een discreet en bijna onzichtbaar geplaatst deurrooster voor doorvoerverluchting.

Dit nieuw rooster wordt geplaatst bovenop de deur waardoor een storende spleet onder de deur niet meer hoeft. Dankzij de uitgeknipte vormgeving is er geen doorkijk mogelijk van de ene kamer naar de andere.

PRODUCT

Materiaal

- Vervaardigd uit geëxtrudeerde aluminiumprofielen AIMgSi 0.5 (volgens EN 12020-2)
- Afwerking: natuurkleurig geanodiseerd (E6/EV1) (20 micron) of gepoederlakt in alle mogelijke RAL-kleuren (60-80 micron)
- Kopschotten in ASA polymeer type Luran S (kleurecht, weer- en UV-bestendig)
- Kopschotten zijn verkrijgbaar in zwart, grijs of wit; andere kleuren mogelijk op aanvraag

Afmetingen

Maximumafmetingen: 2000 mm

Standaardafmeting: 830 mm

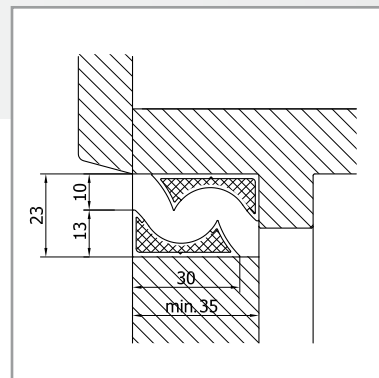
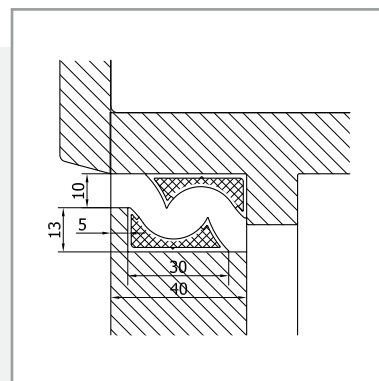
Bevestiging

met bijgeleverde schroeven

TOEPASSING

- Esthetische afwerking, discrete bijna onzichtbare plaatsing
- Geschikt voor alle stijlen van houten deuren
- Geen doorkijk mogelijk

Patent pending BE 2009/0586

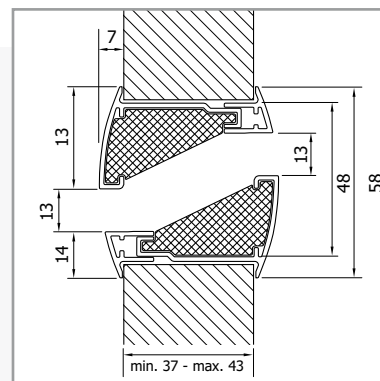


INTRODUCTIE

Het RENSON®-rooster SILENDO® 461 AK is een akoestisch dempend deurrooster voor doorvoerverluchting.

Dit rooster wordt geplaatst onderaan in de deur waardoor een storende spleet onder de deur niet meer hoeft.

Bovendien is er geen geluidsoverdracht van de ene kamer naar de andere dankzij de zeer goede akoestische eigenschappen.



PRODUCT

Materiaal

- Vervaardigd uit geëxtrudeerde aluminiumprofielen AlMgSi 0.5 (volgens EN 12020-2)
- Afwerking: natuurkleurig geanodiseerd (E6/EV1) (20 micron) of gepoederlakt in RAL 8019/9010 (60-80 micron) - andere RAL-kleuren op bestelling
- Kopschotten zijn verkrijgbaar in zwart of wit, overschilderbaar

Afmetingen

Inbouwmaat : 425 x 48 mm h

Deurdikte : min. 37 - max. 43 mm

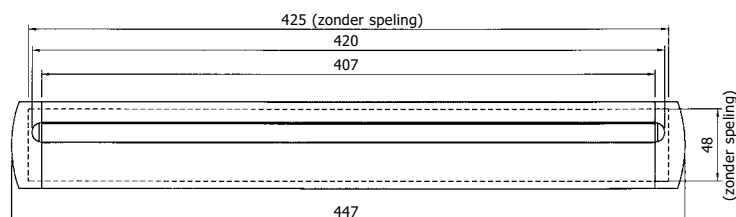
Bevestiging

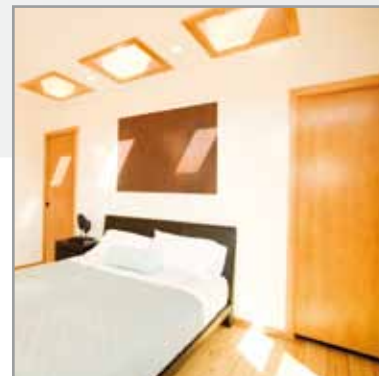
Onzichtbaar en zonder schroeven



TOEPASSING

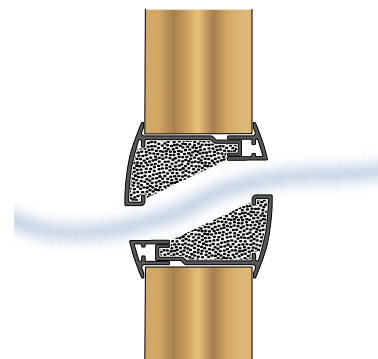
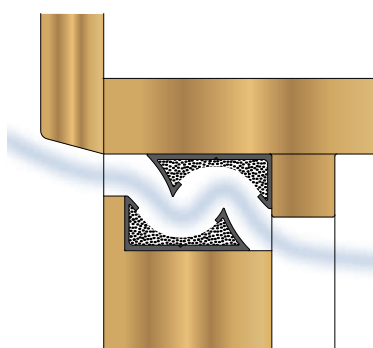
- Esthetisch, past in ieder interieur
- Akoestisch: geluidsdemping van 32 dB
- Snelle plaatsing met onzichtbare bevestiging





TECHNISCHE GEGEVENS

	INVISIDO® type 469	SILENDO® type 461 AK
Debiet (EN 13141-1)		
Debiet Q bij 1 Pa	17,9 m ³ /h (5,0 dm ³ /s)	17,7 m ³ /h (4,9 dm ³ /s)
Debiet Q bij 2 Pa	25,1 m ³ /h	25,1 m ³ /h
Debiet Q bij 10 Pa	55,2 m ³ /h	56,1 m ³ /h
Debiet Q bij 20 Pa	77,6 m ³ /h	79,4 m ³ /h
Comfort (EN ISO 140-10, EN ISO 717-1)		
Geluidsdemping D _{n,e,w} (C;C _{tr})	28 (-1 ;0) dB	32 (0;-2) dB
Afmetingen		
Deurdikte	Alle deurdiktes vanaf 35 mm	min. 37 mm / max. 43 mm
Standaardafmeting	830 mm	447 mm
Inbouwmaat	830 x 30 mm	425 x 48 mm



© RENSON® Ventilation NV, Waregem, 2009

Alle rechten voorbehouden. Niets uit deze uitgave mag worden verveelvoudigd, opgeslagen in een geautomatiseerd gegevensbestand, of openbaar gemaakt, in enige vorm of op enige wijze, hetzij elektronisch, mechanisch, door fotokopieën, opnamen of enige andere manier, zonder voorafgaande schriftelijke toestemming van de uitgever.

RENSON® behoudt zich het recht voor technische wijzigingen in de besproken producten aan te brengen
De meest recente uitgave van de brochures kan u downloaden op www.renson.be, www.invisivent.be
RENSON® voldoet aan de EPB-wetgeving.

RENSON® Ventilation • IZ 2 Vijverdam • Maalbeekstraat 10 • B-8790 Waregem
Tel. +32 (0)56 62 71 11 • Fax +32 (0)56 60 28 51 • info@renson.be • www.renson.be

