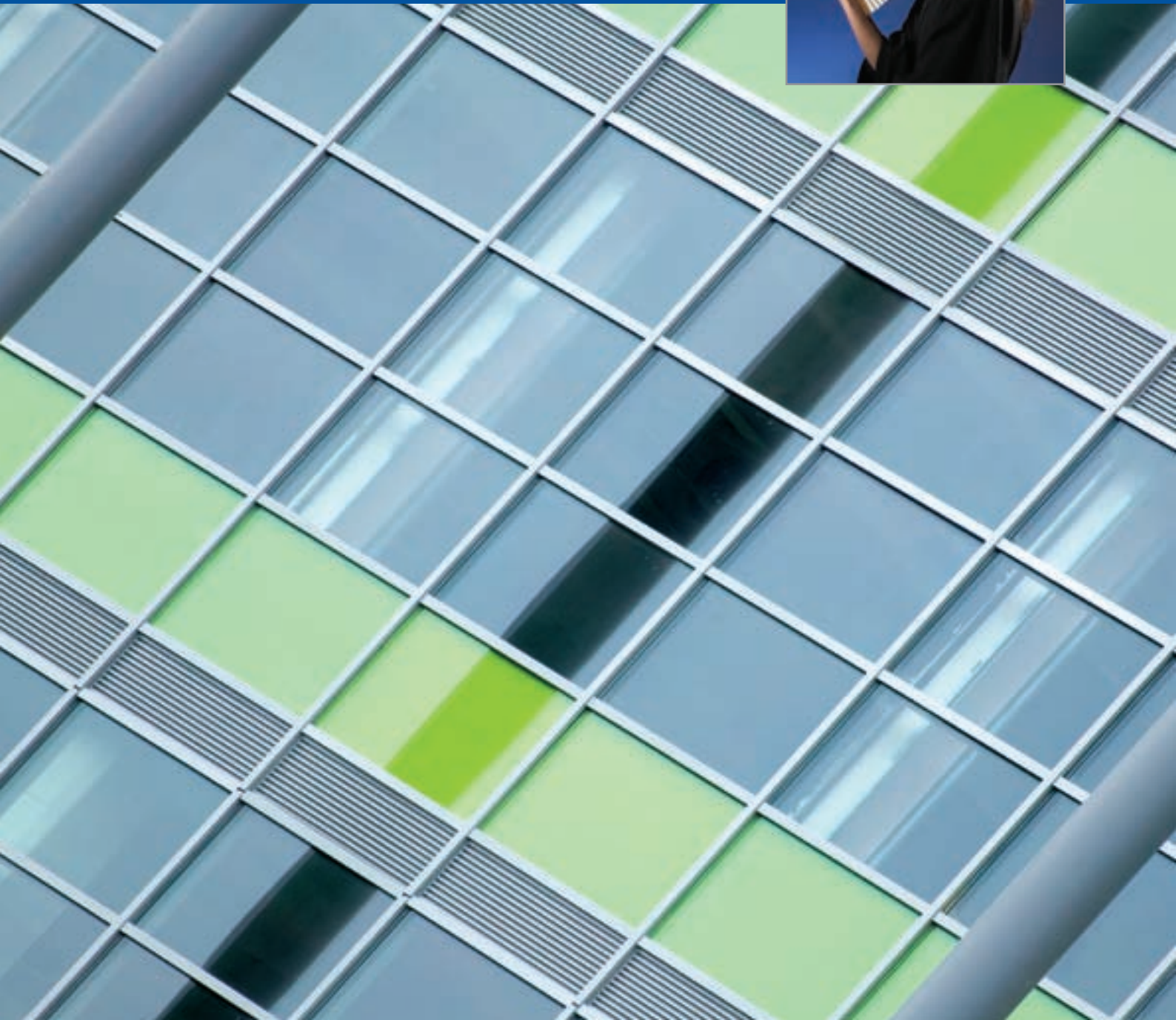


RAAMROOSTER MET THERMISCH ONDERBROKEN KADER

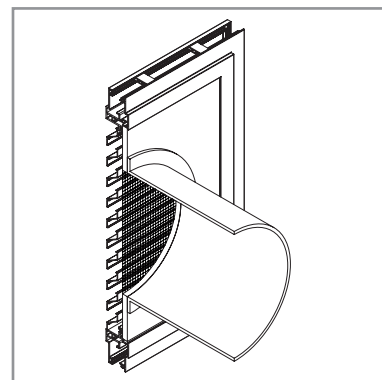
414TH

- Thermisch onderbroken kader
- Voor alle raamtypes
- Voor flensbreedtes 24, 28 of 32 mm
- 35% betere U-waarde dan het niet thermisch onderbroken model 414



414TH

Het thermisch onderbroken raamrooster 414TH is geschikt voor alle raamsoorten. De 414TH wordt uitsluitend op maat gemaakt, volgens de wensen van de klant.



PRODUCT

Materiaal

- Vervaardigd uit geëxtrudeerde aluminium profielen AIMgSi 0.5
- Thermische brug in POM
- Muggengaas in roestvaststaal 316 standaard (2.3 x 2.3mm) (6 x 6mm of 10 x 10mm op aanvraag)

Afwerking

- Natuurkleur geanodiseerd (E6/EV1) of bronskleurig geanodiseerd (E6/C34) (20 micron)
- Gepoederlakt in RAL-kleuren (60-70 micron)

Afmetingen

- Minimum afmeting: 130 x 130mm
- Flensbreedtes van 24, 28 of 32mm

Technische gegevens

- Visueel vrije doorlaat: 59%
- U-waarde: 3,9 W/m²K

Bevestiging

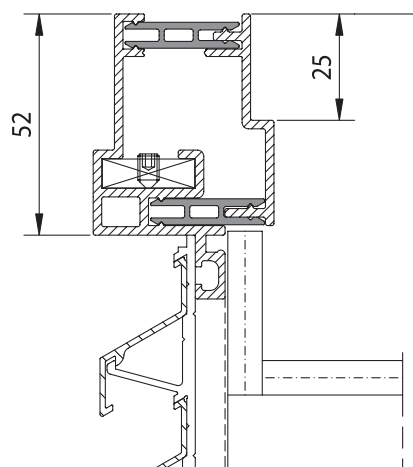
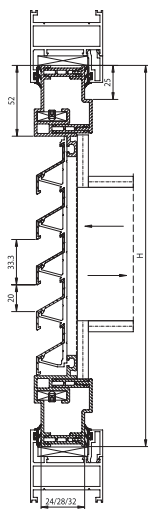
- Bevestiging met kaleerblokjes (zoals dubbel glas) is aangeraden

TOEPASSINGEN

- Ventilatie, koel- en verwarmingsinstallaties
- Hospitalen, scholen, hotels
- Lamellenwanden

OPTIES

- Watergoot
- Druipprofiel



RENSON behoudt zich het recht voor technische wijzigingen in de besproken producten aan te brengen. RENSON voldoet aan de EPB • De meest recente brochures kan u downloaden op www.renson.eu

RENSON Ventilation • IZ 2 Vijverdam • Maalbeekstraat 10 • B-8790 Waregem
Tel. +32 (0)56 62 71 11 • Fax +32 (0)56 60 28 51 • info@renson.be • www.renson.eu

 **RENSON**
INNOVATION IN VENTILATION