

Plastica Compactforming

Voor ronde vormen en afgeronde hoeken



Geef uw ideeën vorm



Plastica Compactforming

Productbeschrijving

Plastica Compactforming platen EN 438 type CGP hebben een speciale kernopbouw en kunnen daardoor volgens een gepatenteerde methode naar wens worden gebogen. Plastica Compactforming is ideaal voor alle interieurtoepassingen met ronde vormen en afgeronde hoeken. Plastica Compactforming is verkrijgbaar in enorm veel unikleuren, houtdessins en fantasiedecoren, voorzien van doordachte kleurkoppelingen met andere Plastica-producten. Ook uw eigen ontwerp wordt middels Plastica Digitaaldruk prachtig verwerkt. Of u kunt kiezen voor Dualis een fantasievolle overlay.

Toepassingen

Overal waar fraaie en functionele ronde vormen met veilige en gebruiksvriendelijke afgeronde hoeken worden gevraagd zoals openbare ruimten, natte ruimten, sportcentra, zwembaden, ziekenhuizen en wegrestaurants.

- dichte oppervlaktestructuur (niet poreus), daardoor hygiënisch en makkelijk te reinigen,
- zeer hoge kras- en stootvastheid,
- buitengewoon drukbestand,
- waterdamp- en vochtbestendig,
- ongevoelig voor warm en koud,
- resistentie tegen chemicaliën,
- lange levensduur en slijtvast,
- zelfdragend constructief en decoratief tegelijk.

Service

Plastica staat te boek als een merk van hoge kwaliteit. Maar ook als het gaat om advies en technische ondersteuning mag u op topprestaties rekenen. Of u nu via een dealer of rechtstreeks bestelt, u kunt altijd een beroep doen op de expertise, creativiteit en grote betrokkenheid van het Plastica-interieurteam.



Ideaal voor ronde vormen
en afgeronde hoeken.

Technische informatie

Normen

Plastica Compactforming platen zijn geproduceerd volgens EN 438 type CGP.

Specificaties en afmetingen

- Densiteit: ca. 1450 kg/m³
- Dikte: 6, 8, 10 en 13 mm
- Afmetingen ongevormde plaat:
 - 2800 x 1300 mm
 - 4100 x 1300 mm
- Zwarte kern

Compactformingsdelen

- Maximale lengte: 3180 mm (bruto)
- Maximale afwikkelingsbreedte: 1300 mm (bruto)
- Buigradius binnen: standaard 15 of 30 mm (andere radiussen op aanvraag mogelijk)
- Minimale beenhoogte: 80 mm
- Rondingen altijd parallel aan lengterichting plaat
- Productietoleranties in:
 - De lengte: ca. 1 mm.
 - De breedte: ca. 0,5 mm
 - De gelijkheid van de rondingen: ca. 1 mm per gebogen deel
- Toleranties:
 - L-vorm: tot 1 mm¹
 - U-vorm: tot 2 mm¹
 - S-vorm: tot 2 mm¹
- Afwijking bij verwerking van een rechte hoek: ca. 1 graad
- Niet verkrijgbaar in Dualis Glitter en Quadra
- Vormbestendigheid: tot 80 °C bij een constante belasting

Kleuren en decoren

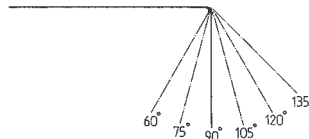
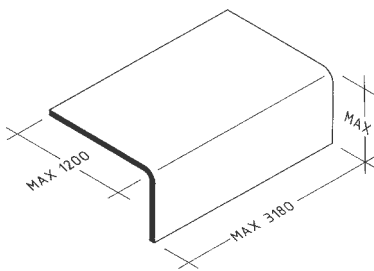
Plastica Compactforming platen worden altijd met hetzelfde decor aan beide zijden geleverd. De Plastica Interior Colour Collection biedt een overzichtelijk beeld van de grote keuze aan unikleuren, houtdessins en fantasiedecoren. De Interior Colour Collection bestaat uit monsterboeken en een kleurenbrochure inclusief kleurkoppelingstabel.

Structuren

Plastica Compactforming is standaard verkrijgbaar in de structuren FH (fijne hamerslag) en PO (poriën). Andere structuren op aanvraag.

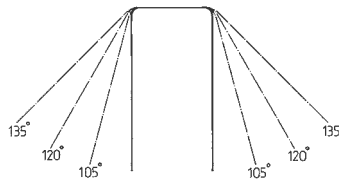
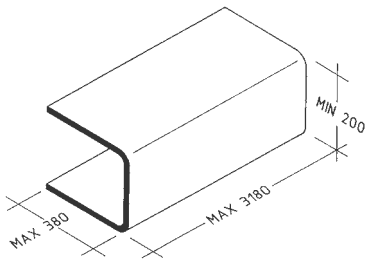


Buigvormen



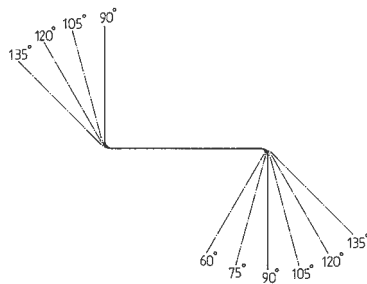
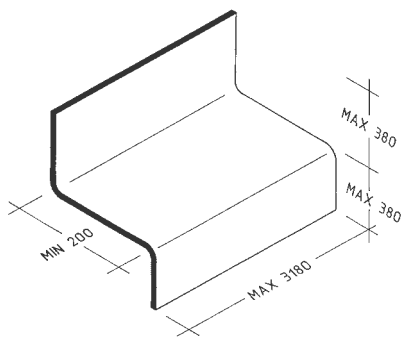
Type L

Type L



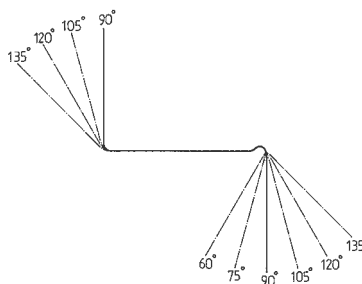
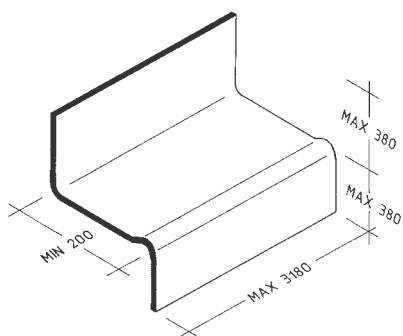
Type U

Type U



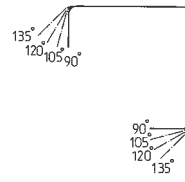
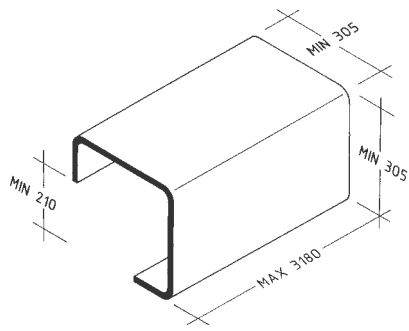
Type S

Type S



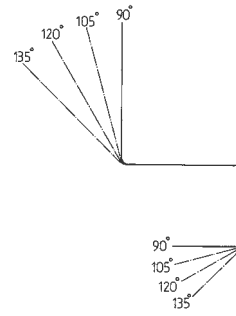
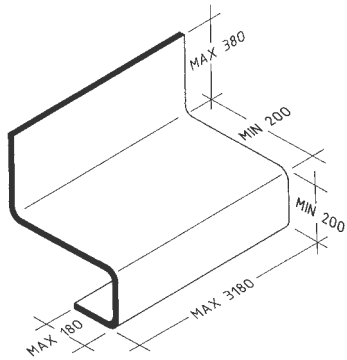
Type S1

Type S1



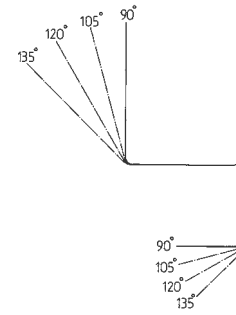
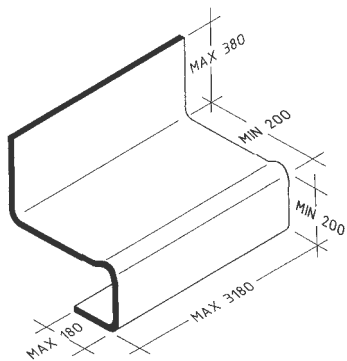
Type D

Type D



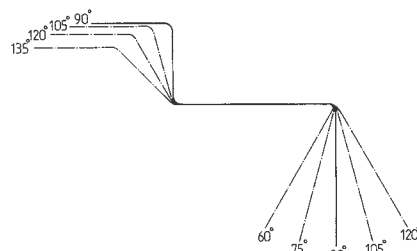
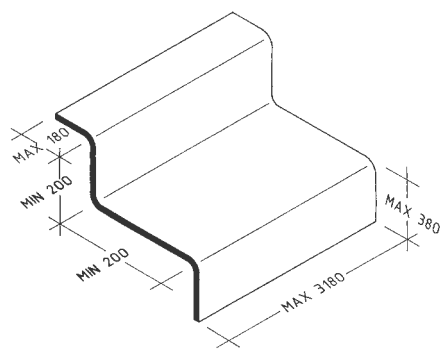
Type E

Type E



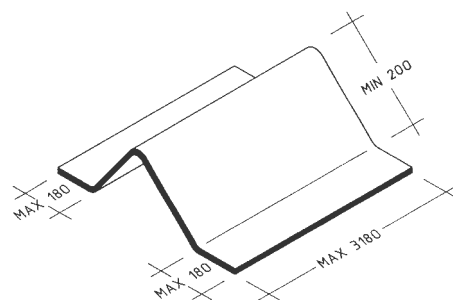
Type E1

Type E1



Type F

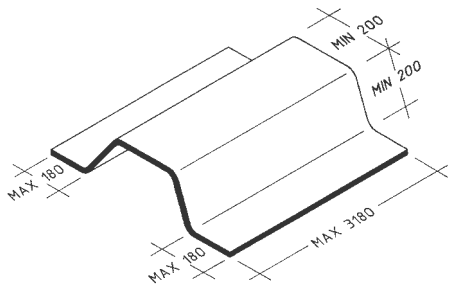
Type F



Type G

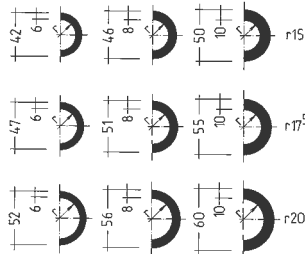
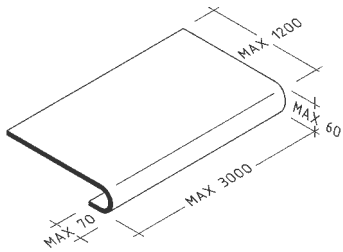
Type G

Buigvormen



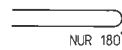
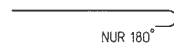
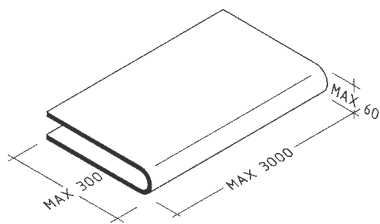
Type H

Type H



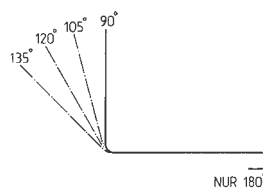
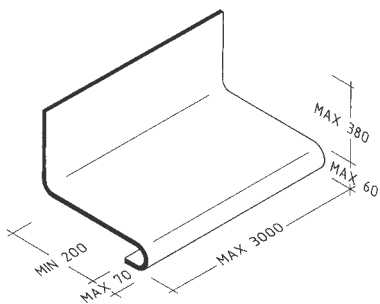
Type IR

Type IR



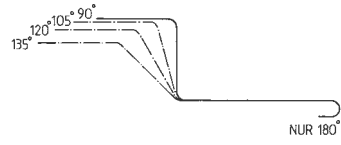
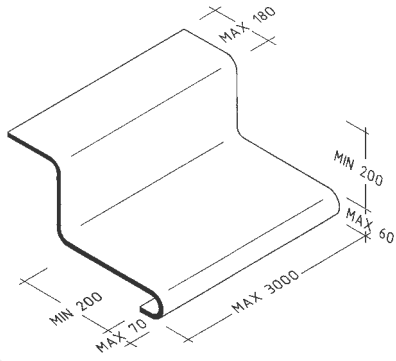
Type JR

Type JR



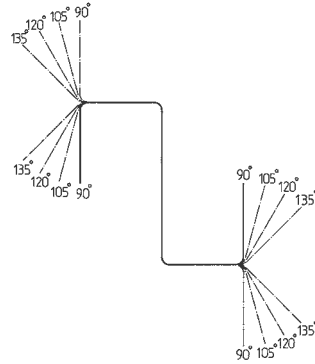
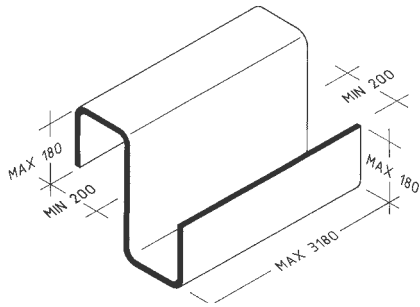
Type KR

Type KR



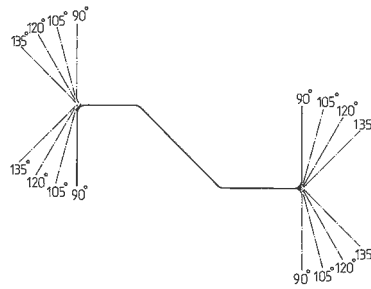
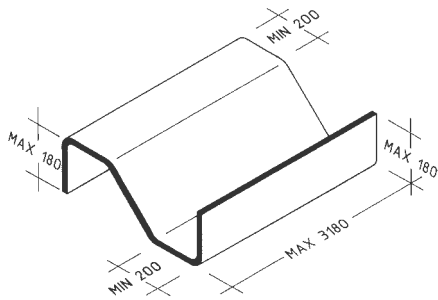
Type LR

Type LR



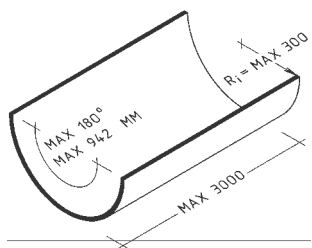
Type M

Type M

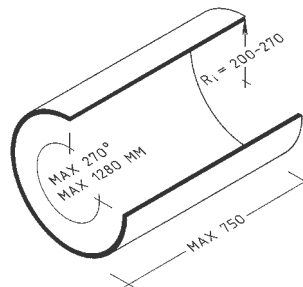


Type N

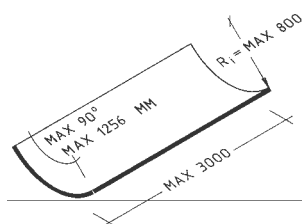
Type N



Type O



Type P



Type Q

Type Q

Plastica Plaat B.V. | Industrieweg 92 | 5145 PW Waalwijk | Postbus 180 | 5140 AD Waalwijk
Tel. +31(0)416 67 24 00 | Fax +31(0)416 67 24 90 | info@plastica.nl | www.plastica.nl



Plastica



ISO 9001:2000