

sapa:

buildingsystem

ARCHITECTURAL ALUMINIUM SOLUTIONS



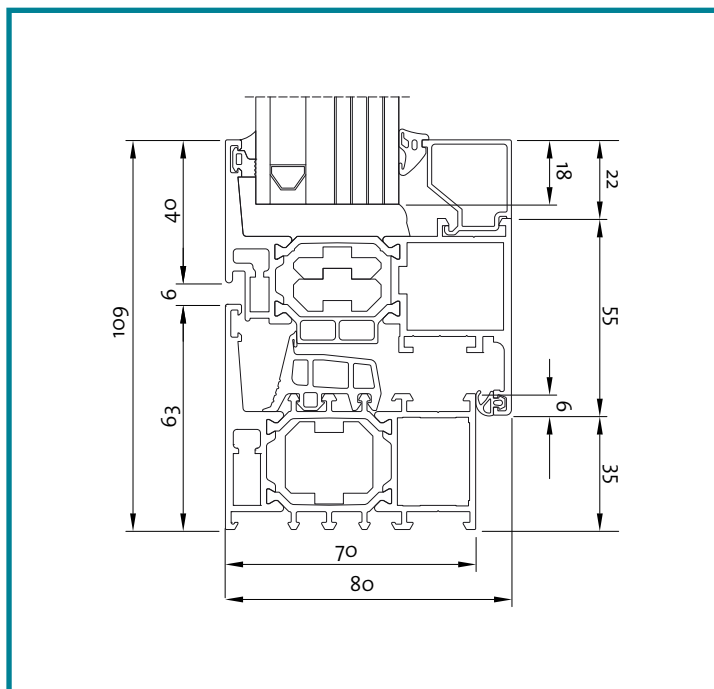
Avantis 70 SF

Thermisch onderbroken driekamersysteem voor ramen en deuren met verhoogde veiligheid

Sapa Building System

Karakteristieken

- » Bouwdiepte kaderprofiel: 70 mm
- » Vleugeldiepte: 80 mm
- » Isolatiestrips: 35 mm
- » Isolatieniveaus: Basic, I, SI, SHI
- » Sponningshoogte: 22 mm
- » Beglazingdikte: 20 tot 55 mm
- » Beschikbaar design: classic.
- » De profielen zijn samengesteld uit een tubulaire buitenschaal, een isolatiezone bestaande uit twee glasvezelversterkte polyamidestrips en een tubulaire binnenschaal.
- » De samenbouw van de verstekhoeken kan gebeuren door middel van pers- of excenterhoeken.
- » Bijkomende inox flensversterkers zorgen voor de vlakheid van de vestekverbindingen.
- » De profielen zijn uitgerust met een EURO-NUT beslaggroef.
- » Het veiligheidsbeslag voor ramen kan tot 170 kg dragen. De deurscharnieren kunnen een gewicht tot 180 kg dragen.
- » De ramen zijn altijd voorzien van een afsluitbare kruk.



Functionele eigenschappen

Classificatie volgens EN 14351

Criteria	Vaste ramen, draairamen en draaikipramen	
	H ≤ 160 cm	H ≥ 160 cm
Luchtdichtheid (NBN EN 12207)	4	4
Waterdichtheid (NBN EN 12208)	E1200A	E750A
Windbelasting (NBN EN 12210)	C4	C4




Thermische eigenschappen

U_f waarden volgens NBN EN ISO 10077-2.

Kaderprofiel	Vleugelprofiel	Aanzichtbreedte (mm)	U _f -waarde W/m ² K
A7K001	A7V124	89	1,77
	A7V125	99	1,69
	A7V126	120	1,56
A7K002	-	50	1,57
	A7V124	99	1,70
	A7V125	109	1,63
	A7V126	130	1,52
	-	60	1,47
A7K003	A7V124	109	1,63
	A7V125	119	1,57
	A7V126	139	1,48
	-	70	1,37

Inbraakwerende eigenschappen

Classificatie volgens ENV 1627:

Type	H x B	Classificatie
	1500 x 1250 1800 x 1270	RC3
	2110 x 930	RC3
	2110 x 940	RC3

* Opgegeven afmetingen zijn vleugelmaten. Toegelaten maatafwijkingen zie EN 1627.

Certificaten en garanties

- » Een doorlopende technische Butg-goedkeuring ATG 11/2803 met certificaat op de functionele testen (bv. luchtdichtheid, waterdichtheid, windweerstand)
- » Een doorlopende technische Butg-goedkeuring ATG 11/4771 met certificaat op het verbindingssysteem van de profielen met de polyamidestrips.
- » Een doorlopende technische Butg-goedkeuring ATG 11/4672 met certificaat op de gebruikte isolatiestrips en de materialen waaruit ze zijn samengesteld.
- » ISO 9001 Kwaliteitscertificaat.
- » Een 10-jarige garantie op de aluminium profielen (legering, anodisatie, lakwerk, isolatie en functionele eigenschappen) en een 5-jarige garantie op de bewegende delen.
- » Een legeringsattest dat de bescherming tegen filiforme corrosie garandeert.
- » Conformiteitscertificaat volgens de QUALICOAT-richtlijnen voor gelakt materiaal en volgens de QUALANOD-richtlijnen voor geanodiseerde producten.
- » CE- conformiteitsverklaring aangaande de gelijkvormigheid met de regels en specificaties van de norm EN13830 betreffende de CE Markering

Sapa Building System constructeur in uw regio

Sapa Building System NV

Postadres Industrielaan 17, BE-8810 Lichtervelde Tel. +32 51 72 96 66 Fax +32 51 72 96 89

Postadres Industriezone Roosveld 11, BE-3400 Landen Tel. +32 11 69 03 11 Fax +32 11 83 20 04

E-mail info.be@sapagroup.com Website www.sapabuildingsystem.be Technische info www.sapatechnic.com

sapa:

buildingsystem

ARCHITECTURAL ALUMINIUM SOLUTIONS